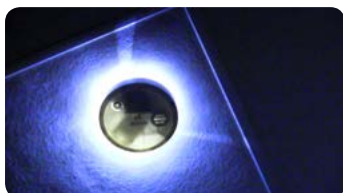
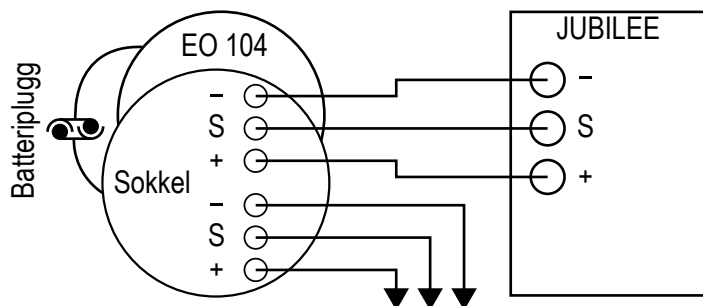




- Praktisk sokkel med LED-blitz for bruk med JUBILEE
- Optisk sensor



Unik sokkel med LED-blitz brukes ved tilkobling til Jubilee



Enkelt koblingsskjema for Jubilee – følg merking på klemmer!

EO 104 er beregnet for tilkobling til JUBILEE forsynings- og kontrollenhet i henhold til TEK-10. Detektoren er spesielt bygd for å stå imot elektromagnetisk støy, fra f.eks. lavvoltagestrømføler.

Leveres med unik sokkel med LED-blitz for tydelig optisk varsling ved alarm.

Sokkel er tilpasset tak, vegg og på-vegg-boks, og har tilpassede innføringer som enkelt lar sokkelen hektes på sønnel-rør under installasjon. Verktøyfrie tilkoblingsklemmer gjør installasjon enklere og raskere.

Kan også brukes frittstående eller seriekoblet med 9V batteri i hver enhet, men da uten blitz. Batteri er ikke inkludert.

Spesifikasjoner

Driftsspenning	9V
Lydtrykk	85 dB @ 3 m
Driftstemperatur	0–45 °C
Relativ luftfuktighet	10–90 % (ikke-kondenserende)
Mål (dia × H)	102 × 40 mm (inkl.sokkel)
Kabelstørrelse	0,2 - 0,75 mm ²

Bestillingsinformasjon

EO 104	Optisk røykvarsler
JB 104	Blitz-sokkel

Godkjennings / sertifikatnummer

CPR	0786-CPR-21503
-----	----------------