

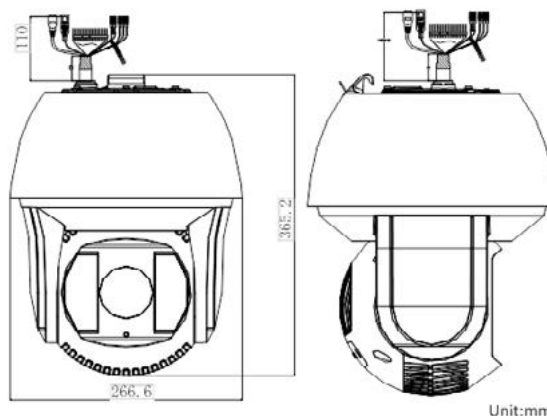


Høykvalitets 2MP speed domekamera med unike egenskaper i svak belysning som egner seg godt i alle situasjoner hvor det er behov for styrbare kamera.

Kan monteres på vegg, stolpe eller hjørne (bestilles med brakett for ønsket montering) for optimal dekning av store områder. Automatiskfølging av objekter i bildet.

Kamera strømforsynes via Cat-kabel (PoE) gjennom medfølgende Hi-PoE injektor.

- 1/1.9" HD CMOS sensor
- 2MP (1920x1080) FullHD
- 23 x Optisk zoom
- Gode egenskaper i ultra-lav belysning
- 120dB ekte WDR
- Automatiskfølging av personer
- Bevegelsesdeteksjon
- EIS (Elektronisk bildestabilisering)
- Tåkereduksjonseffekt
- 200m IR distanse
- Kan leveres med visker
- Hi-PoE eller 24vac strømforsyning



## Bestillingsinformasjon

PTZ-8223I-AEL

Elotec Speed dome

## Spesifikasjoner

### Generelt

Strømforsyning	High-PoE eller 24vac, Maks 60 W
Arbeidstemperatur	-40°C ~ 65°C
Luftfuktighet	90% eller lavere
Beskyttelse	IP66, IK10, TVS 6,000V
Sertifiseringer	FCC, CE, UL, RoHS, IEC/EN 61000, IEC/EN 55022, IEC/EN 55024, IEC /EN60950-1
Alarm I/O	7/2
Mål (dia x H)	266,6 × 365,2 mm
Vekt	8 kg

### Kameramodul

Bildesensor	1/1,9" Progressiv Scan CMOS
Minimum belysning	F1.5, 50 IRE, AGC på: Farge: 0,002 lux, S/H : 0,0002 lux, 0 lux IR-lys
Maks oppløsning	1920 × 1080
Objektiv	5,9 til 135,7mm, 23 x zoom
Digital zoom	16 x
Synsvinkel	60 til 3,0 grader vidvinkel til full zoom
Minimum arbeidsavstand	10-1500 mm(Wide-Tele)
Blenderområde	f:1,5 til f:3,4
Fokusmetode	Auto / halvautomatisk / Manuel
WDR (dynamisk område)	120dB
Lukkerhastighet	50Hz: 1~1/30,000s; 60Hz: 1~1/30,000s
AGC	Auto / Manual
Hvitbalanse	Auto/Manual/ATW/Innendørs/Utendørs/ Dagslys lampe / Sodium lampe
Dag & Nat	IR Cut-filter
Maskering av områder	24 områder programmerbare. Valg: multifarge eller mosaikk
Egenskaper	3D DNR, EIS, tåkereduksjon, HLC/BLC, SVC

### Pan and tilt

Område	Pan:360°endeløs; Tilt: -20°~90°(Auto Flip)
Hastighet	Panoreringshastighet: 0,1°~160°/s, Tilthastighet: 0,1°~120°/s,
Antall pre-posisjoner	300
Patruljer	8 patruljer, med opptil 32 preposisjoner per patrulje
Mønster	4 mønster kan programmeres med minimum 10 minutter pr. mønster
Parkeringsposisjon	Valgfritt
Timeplan for oppgaver	Valgfritt

### Smarte funksjoner

Smartfølging	Manual/ Panorama/ Intrusion trigger/ Line crossing trigger/ Smartfølging når patruljering mellom mange hendelser
Smart deteksjon	Detektering av inntrengning, Detektering ved kryssing av linje
ROI enkoding	Supporterer 24 områder med justerbare områder

### Infrarød

IR distanse	Opptil 200 m
IR intensitet	Automatisk justert etter zoom-nivå

### Input/Output

Monitorutgang	1,0 V[p-p] / 75 Ω, NTSC (or PAL) composite, BNC (S / N Ratio ≥ 55 dB)
Lydingang	1 Mic in/Line in, line input: 2-2,4V[p-p]; output impedance: 1KΩ, ± 10 %
Lydutgang	1 Lydutgang, line level, impedance: 600 Ω

### Nettverk

Nettverkskort	10Base-T / 100Base-TX, RJ45 kontakt
Hovedstrøm	50Hz: 25fps(1920×1080, 1280×960, 1280×720)
Andre strøm	50Hz: 25fps(704×576, 352×288, 176×144)
Tredje strøm	50Hz: 25fps(1920×1080, 1280×960, 1280×720, 704×576, 352×288)
Bildekomprimering	H.264/MJPEG/MPEG4, H,264 enkoding ved Baseline/Main/High profile
Lydkomprimering	G.711ulaw/G.711alaw/G.726/MP2L2/G.722/PCM
Protokoller	IPv4/IPv6, HTTP, HTTPS, 802.1X, QoS, FTP, SMTP, UPnP, SNMP, DNS, DDNS, NTP, RTSP, RTP, TCP, UDP, IGMP, ICMP, DHCP, PPPoE
Samtidige brukere	Opptil 20 samtidige brukere pålogget
Micro SD-kort	Supporterer opp til 128GB Micro SD/SDHC/SDXC kort. Støtter opptak på SD-kort i kamera
Brukernivåer	Opptil 32 brukere, 3 nivåer: Administrator, superbruker og bruker
Sikkerhet	(ID and PW); Host authentication (MAC address); IP address filtering

### Systemintegrasjon

Nettleser	IE 7+, Chrome 18 +, Firefox 5.0 +, Safari 5.02 +
RS-485 Protokoller	Elotec, Pelco-P, Pelco-D

Forhandler:

Leverandør:

**ELOTEC AS**  
 Industrivegen S. 1, Oppdal  
 Sentralbord: +47 72 42 49 00  
 E-mail: info@elotec.no  
 Web: www.elotec.no